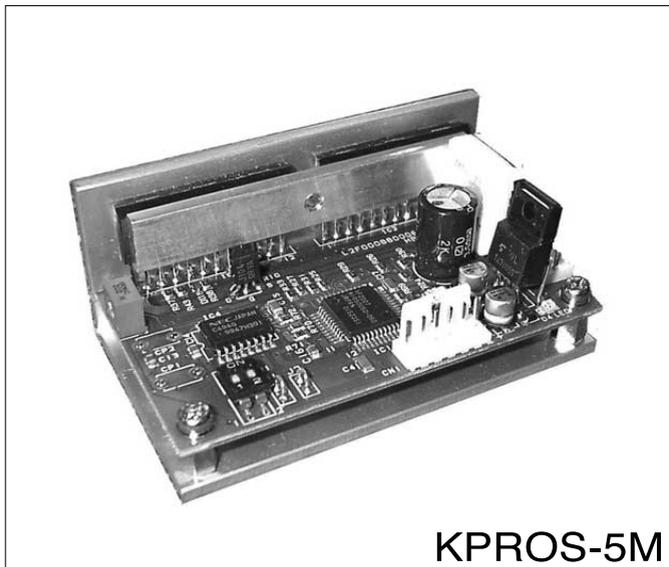


STEPPING MOTOR DRIVER

5相ステッピングモータドライバ

KPROS-5M



KPROS-5M

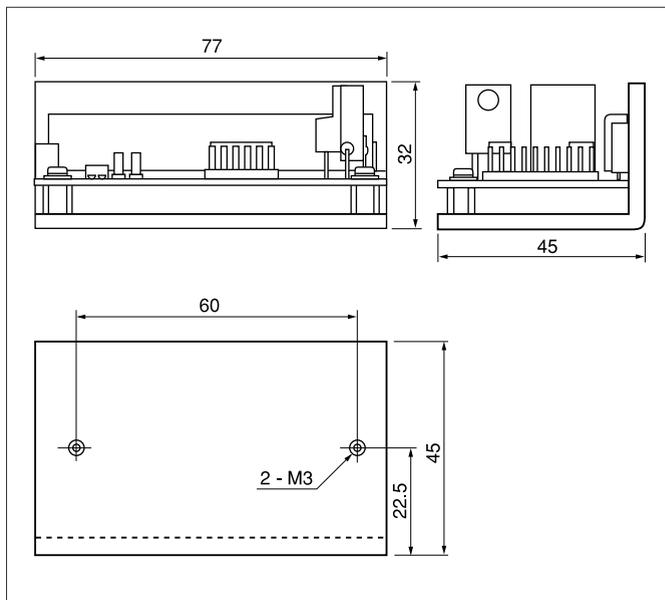
■特色

- バイポーラー定電流ペンタゴンドライブ方式を採用しています。
- 入力電源は、単一電源（DC20V～40V）で駆動可能です。
- モータの発熱を抑える自動カレントダウン回路等、小型、軽量ながら多数の機能を内蔵しています。
- オリジナルICで簡略化した回路と最新の製造技術により小型・軽量・高品質を実現しました。

※ 配線用のハーネスセットも用意しております。（別売）

■外形寸法（単位:mm）

寸法はネジ等の突起物を含みません。

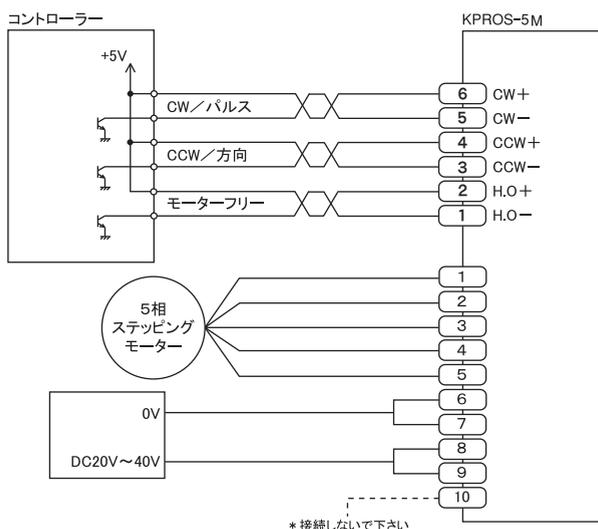


■仕様

品名	5相ステッピングモータ駆動装置
型名	KPROS-5M
駆動方式	バイポーラペンタゴン駆動
入力電源	DC20～40V 3A
駆動電流	0.5A～1.4A/相
最大応答周波数	70Kpps
入力信号	フォトプラー入力 [1] : 4～8V, [0] : -8～0.5V 入力抵抗 CW, CCW, HO : 390Ω
機能	パルス入力方式切替、フル/ハーフステップ切替
冷却方式	自然対流空冷方式
絶縁抵抗	常温常湿において、電源入力とケース間にDC500Vメガーで測定した値が50MΩ以上
絶縁耐圧	常温常湿において、電源入力とケース間にAC500Vを1分間の印加で異常なし
使用周囲温度	0～40℃
使用周囲湿度	0～85%
重量	100g

電源電流はドライバ最大の電流値です。パルス速度、モータ負荷等により異なります。

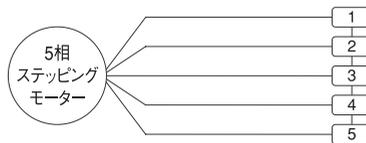
■結線例



■適用モーター

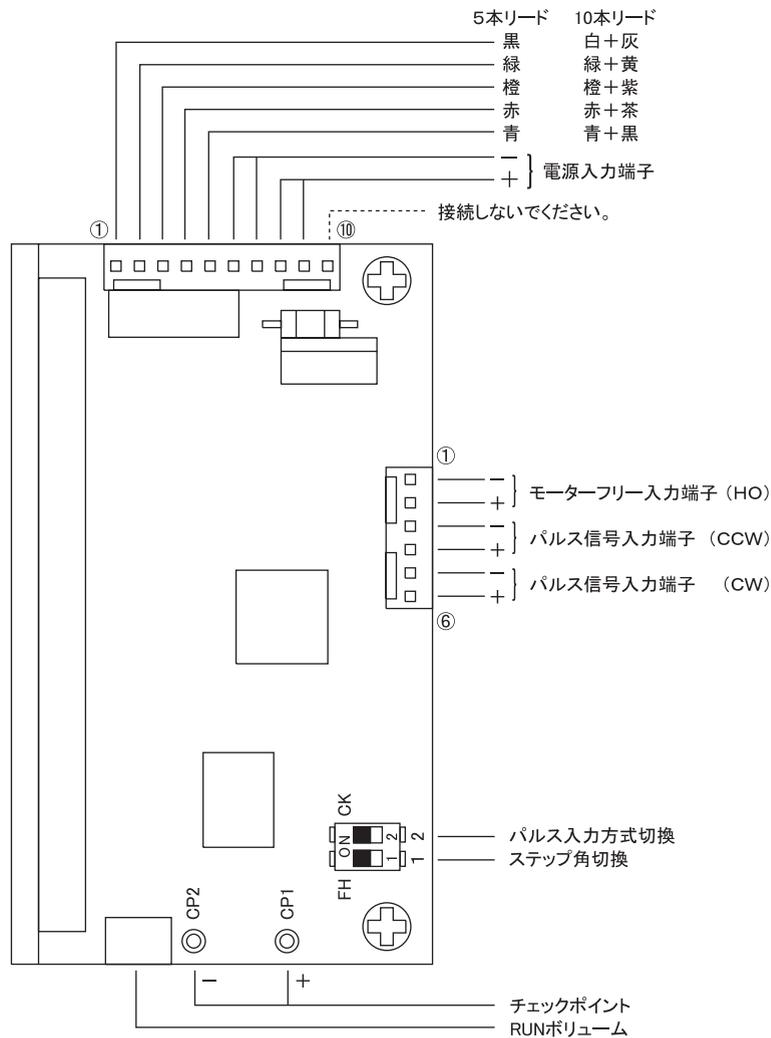
- ① 多摩川精機、又はオリエンタルモーターなどの5本リードモーター。
- ② 10本リードモーター

下記のリード線色に合わせてモーターの結線を行って下さい。



銘板の表示	5本リード	10本リード
1	黒	白/灰
2	緑	緑/黄
3	橙	橙/紫
4	赤	赤/茶
5	青	青/黒

各部の名称及び機能



駆動電流値設定

ボード上のCP1(+), CP2(-)に電圧計を接続し、RUNボリュームを回し次式で決まる電圧に設定します。
 チェックポイント電圧 (V) = 設定電流 × 2
 出荷時は1.4A/相に設定しています。

- ① 電源を入れる前にRUNボリュームを左いっぱいに戻して下さい。
- ② 周波数10pps以上の正転信号か逆転信号を入れて、RUNボリュームをゆっくり回し計算した電圧値に設定します。
信号を入れた場合は、モーターは同時に回りますのであらかじめご注意ください。
- ③ 自動カレントダウン時の電流値は、上記設定電流値の65%に固定されています。

ディップSWの説明



No.	モード	ON	OFF
1	ステップ角	0.72/パルス	0.36/パルス
2	パルス入力方式	1パルス入力方式	2パルス入力方式

信号入力回路

