



KPROS-5ML

特色

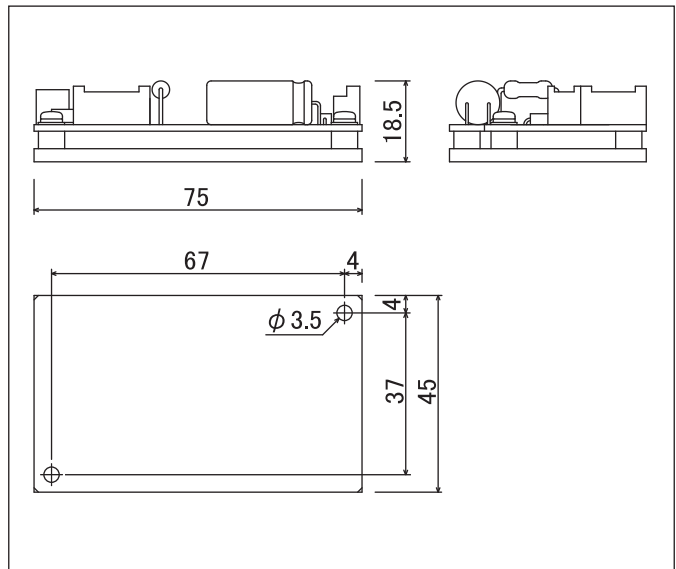
- ドライバーの発熱を抑える低発熱回路を採用しています。
- 駆動電流 1.4A/相 Max.の小型ドライバーです。
- DC20~40Vの単一電源です。
- フォトカプラー入力回路を採用しています。
- モーターの発熱を抑える自動カレントダウンの機能を内蔵しています。
- 軽量小型で機器組込みに最適です。

※ 配線用のハーネスセットも用意しています。(別売)

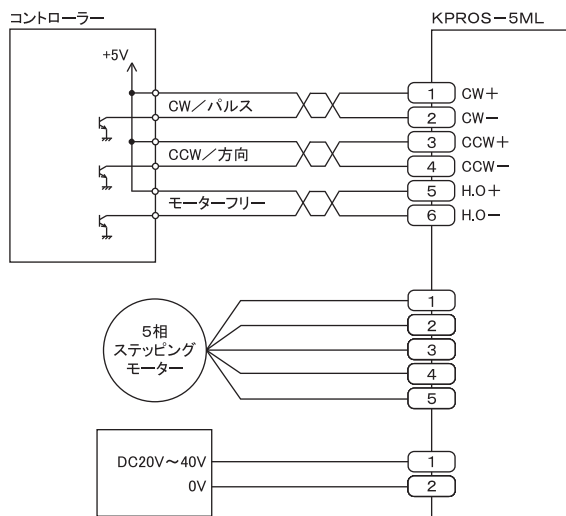
仕様

品名	5相ステッピングモーター駆動装置
型名	KPROS-5ML
駆動方式	ハイボラペンタゴン駆動
入力電源	DC20~40V 3A Max.
駆動電流	0.5A~1.4A/相
最大応答周波数	70kpps
入力信号	フォトカプラー入力 [1]:4~6V, [0]:-6~0.5V 内部抵抗 CW, CCW, H.O.:470Ω
機能	パルス入力方式切替, フル/ハーフステップ切替, 自動カレントダウン
使用周囲温度	0~40℃
使用周囲湿度	0~85%
質量	60g

外形寸法(単位:mm)



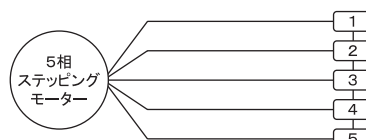
結線例



適用モーター

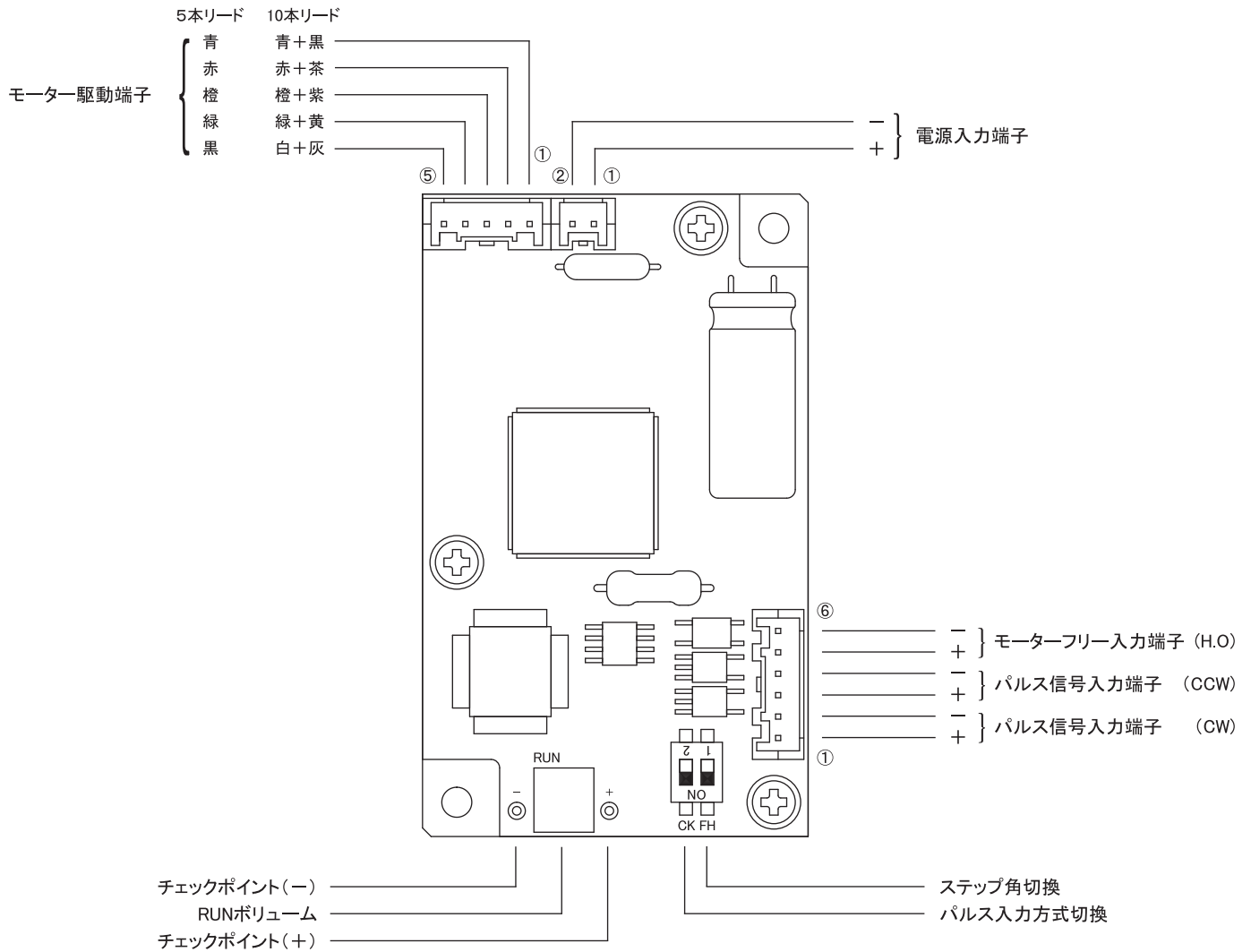
- 多摩川精機、又はオリエンタルモーターの5本リードモーター
- 10本リードモーター

下記のリード線色に合わせてモーターの結線を行って下さい。



コネクタ	5本リード	10本リード
1	青	青/黒
2	赤	赤/茶
3	橙	橙/紫
4	緑	緑/黄
5	黒	白/灰

各部の名称及び機能

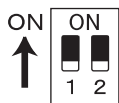


駆動電流値設定

ボード上のチェックポイント(+), (-)に電圧計を接続し、RUNボリュームを回して次式で決まる電圧に設定します。
 チェックポイント電圧(V)=設定電流×2
 出荷時は1.4A/相に設定しています。

- ① 電源を入れる前にRUNボリュームを左いっぱいに戻して下さい。
- ② 周波数10pps以上のCW信号かCCW信号を入れて、RUNボリュームをゆっくり回し、計算した電圧値に設定します。
 信号を入れた場合は、モーターは同時に回りますのであらかじめご注意ください。
- ③ 自動カレントダウン時の電流値は、設定駆動電流値の65%に固定されています。

ディップSWの説明



No.	モード	ON	OFF
1	ステップ角	0.72°/パルス	0.36°/パルス
2	パルス入力方式	1パルス入力方式	2パルス入力方式

オプション; 自動カレントダウンON/OFF機能

信号入力回路

