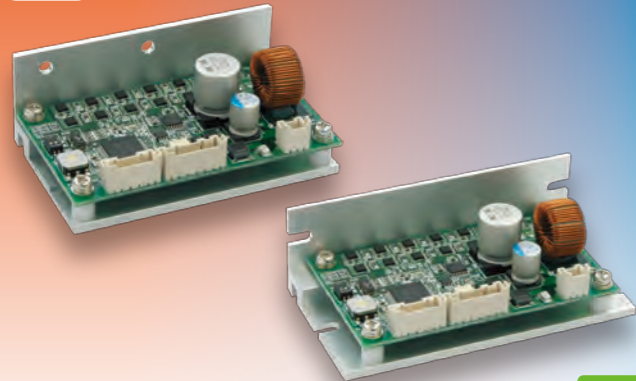


# 5相ステッピングモータードライバー

## MC-S0514-L

取扱説明書をお読みの上、ご使用下さい。

S  
シリーズ



RoHS

### 特長

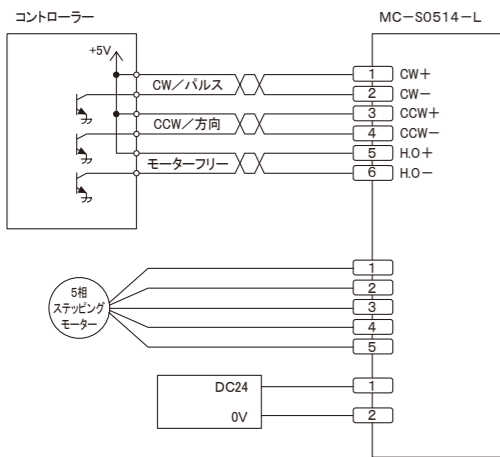
- より低価格、より小型のマイクロステップ駆動のドライバーです。
- 0.35A/相、0.75A/相、1.4A/相 対応ドライバーです。
- フル、ハーフステップ駆動時も驚異的な低振動です。
- フォトカプラー入力回路を採用しています。
- 自動カレントダウン機能を内蔵しています。
- 小型、軽量で振動を嫌う装置の機器組込みに最適です。

※配線用のハーネスセット(別売)も用意しております▶P54参照

### 仕様

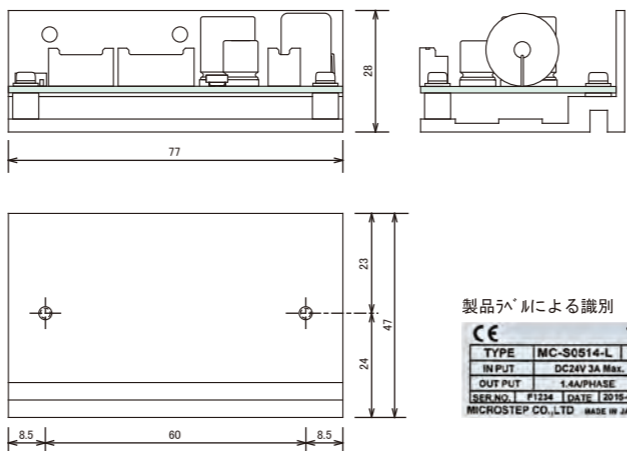
品名	5相ステッピングモーター駆動装置
型名	MC-S0514-L
駆動方式	マイクロステップ駆動
入力電源	DC24V ±5% 3A Max.
駆動電流	0.35A/相、0.75A/相、1.4A/相 切換
マイクロステップ	2シリーズ：1, 2, 4, 5, 8, 10, 16, 20, 25, 40, 50, 80, 100, 125, 200, 250
分割数	3シリーズ：1, 2, 3, 6, 12, 18, 24, 32, 36, 48, 60, 72, 120, 160, 180, 240
最大応答周波数	500 kpps
入力信号	フォトカプラー入力 [1]:3~5V, [0]:-3~0.5V 内部抵抗 CW, CCW:220Ω H.O.:220Ω
機能	パルス入力方式切換、自動カレントダウン、マイクロステップ角切換
使用周囲温度	0~40℃
使用周囲湿度	0~85%
質量	81g (タイプ2)

### 結線例

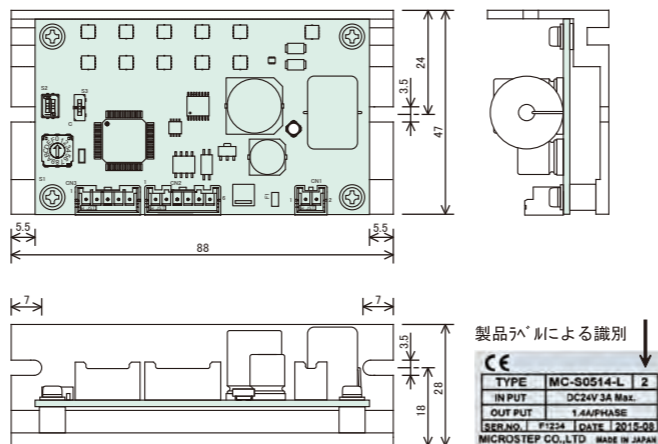


### 外形寸法 (単位mm)

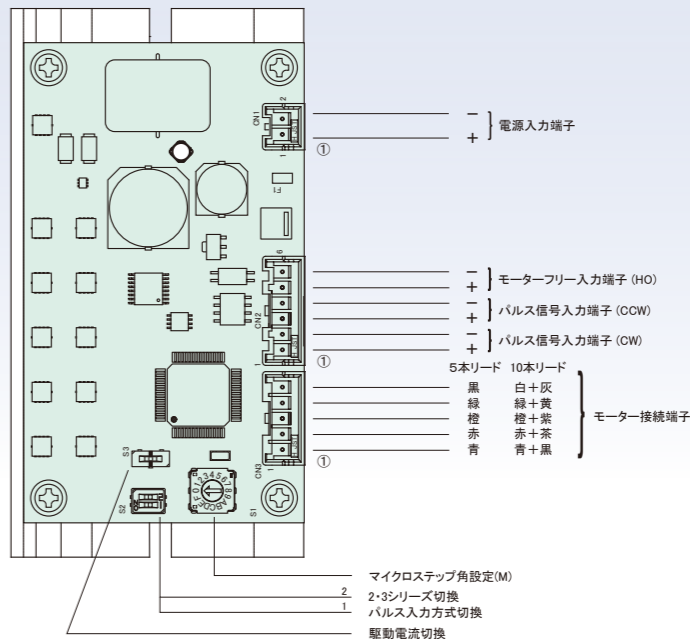
#### タイプ1



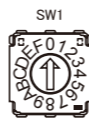
#### タイプ2



### 各部の名称及び機能



### マイクロステップ角の設定



$$\text{マイクロステップ角} = \frac{\text{基本ステップ角}}{\text{分割数}}$$

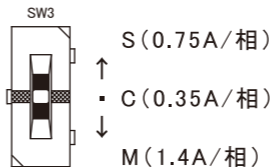
分割数の設定表 2シリーズ：ディップSW (SW2) の1番がOFFの時

SW位置	0	1	2	3	4	5	6	7	8	9
分割数	1	2	4	5	8	10	20	40	80	16
	A	B	C	D	E	F				
	25	50	100	125	200	250				

分割数の設定表 3シリーズ：ディップSW (SW2) の1番がONの時

SW位置	0	1	2	3	4	5	6	7	8	9
分割数	1	2	3	6	12	18	24	32	36	48
	A	B	C	D	E	F				
	60	72	120	160	180	240				

### 駆動電流の設定



- ① 0.75A / 相の時はディップSW・S3を左図S側に合わせてください。
- ② 0.35A / 相の時はディップSW・S3を左図C(中央)に合わせてください。
- ③ 1.4A / 相の時はディップSW・S3を左図M側に合わせてください。

※ 自動カレントダウン時の電流値は、設定駆動電流値の約50%に固定されています。

### ディップSWの説明

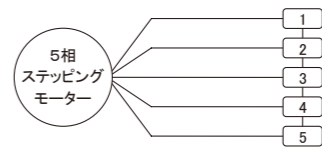


No.	機能	ON	OFF
1	パルス入力方式切換	1パルス入力方式	2パルス入力方式
2	2.3シリーズ切換	3シリーズ	2シリーズ

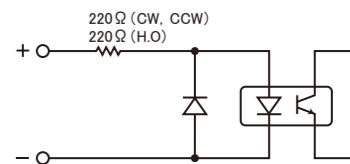
### 適用モーター

- 多摩川精機、又はオリエンタルモーターの5本リードモーター
- 10本リードモーター

右記のリード線色に合わせてモーターの結線を行って下さい。



### 信号入力回路



コネクタ	5本リード	10本リード
1	青	青/黒
2	赤	赤/茶
3	橙	橙/紫
4	緑	緑/黄
5	黒	白/灰