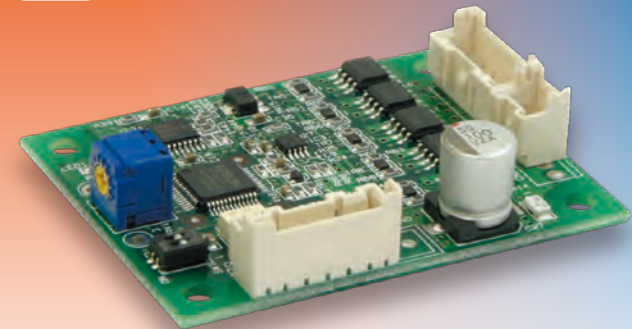


取扱説明書をお読みの上、ご使用下さい。

5相ステッピングモータードライバー

MC-S3ML

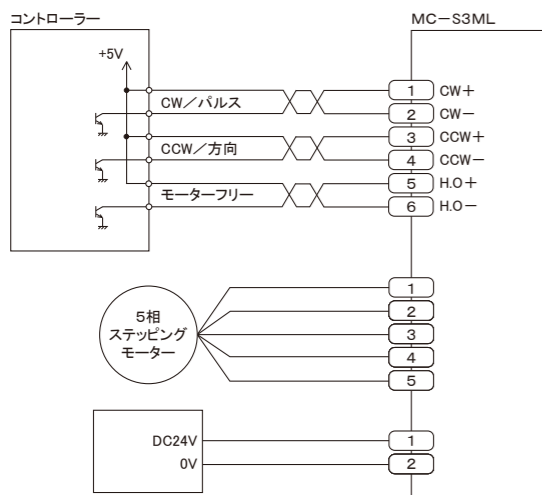


RoHS

仕様

| | |
|---------|--|
| 品名 | 5相ステッピングモーター駆動装置 |
| 型名 | MC-S3ML |
| 駆動方式 | フル/ハーフステップ駆動 |
| 入力電源 | DC24V ±5% 0.8A Max. |
| 駆動電流 | 0.12A~0.35A/相 |
| 最大応答周波数 | 70 kpps |
| 入力信号 | フォトカプラー入力 [1]:3~5V, [0]:-3~0.5V 内部抵抗 CW, CCW, H.O.:220Ω |
| 機能 | パルス入力方式切替, フル/ハーフステップ切替 自動カレントダウン |
| 使用周囲温度 | 0~40°C |
| 使用周囲湿度 | 0~85% |
| 質量 | 25g |

結線例

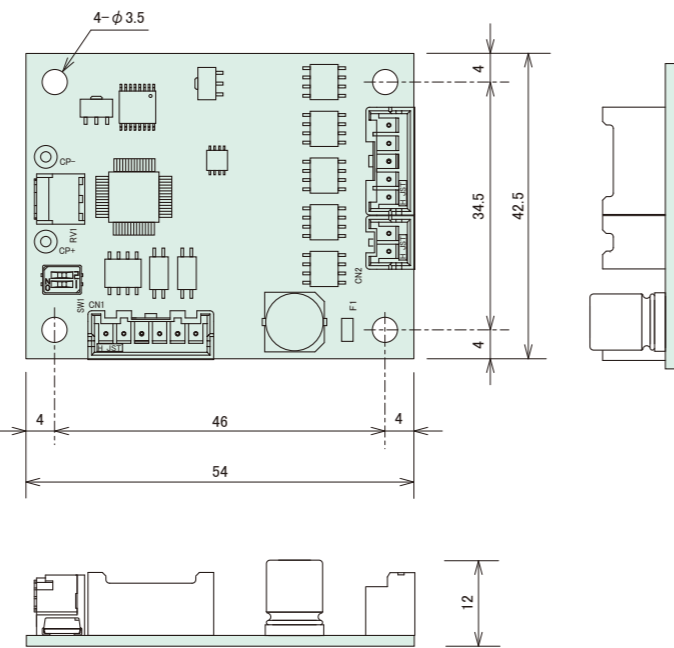


特長

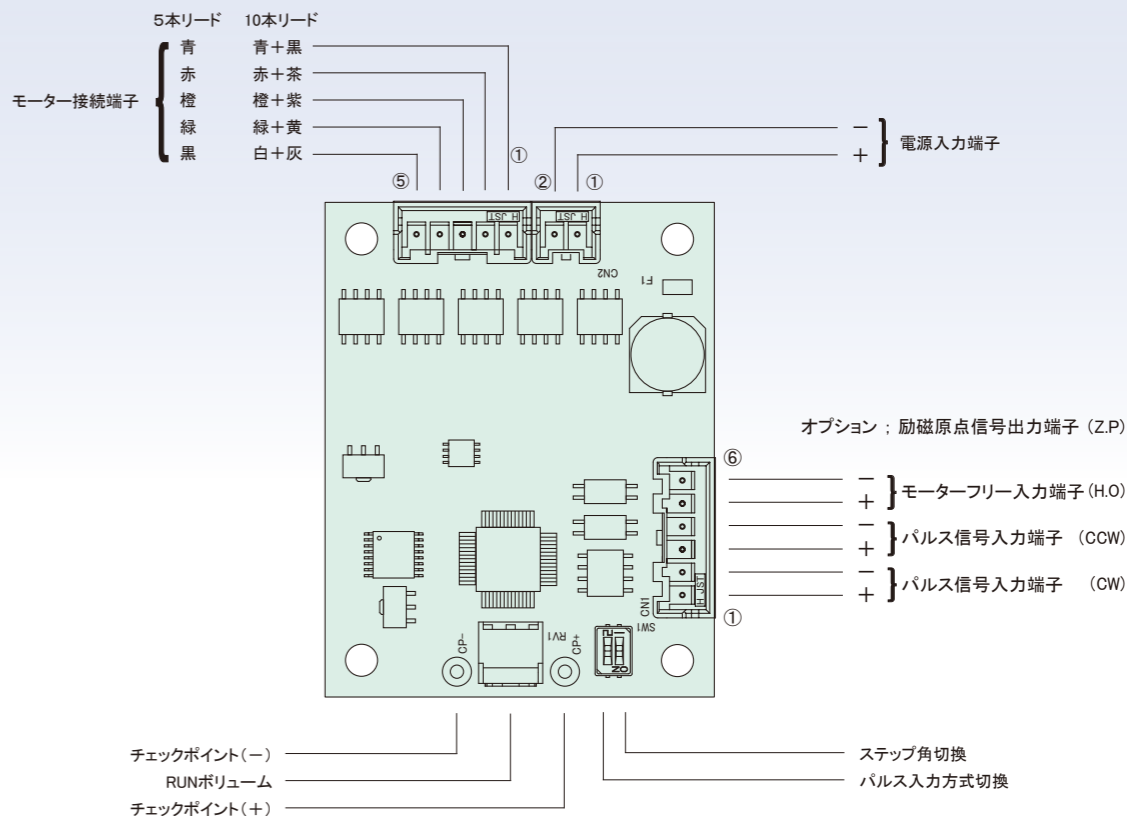
- 駆動電流 0.35A/相 Max.の小型ドライバーです。
- DC24Vの単一電源です。
- フォトカプラー入力回路を採用しています。
- モーターの発熱を抑える自動カレントダウンの機能を内蔵しています。
- 軽量小型で機器組込みに最適です。

※配線用のハーネスセット(別売)も用意しております▶P54参照

外形寸法 (単位mm)



各部の名称及び機能

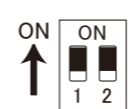


駆動電流の設定

ボード上の(+), (-)に電圧計を接続し、RUNボリュームを回して次式で決まる電圧に調整します。
 チェックポイント電圧(V)=設定電流×8
 出荷時は0.35A/相に設定しています。

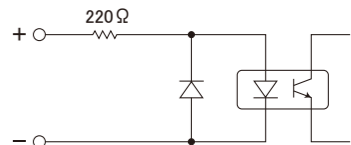
- ① 電源を入れる前にRUNボリュームを左いっぱいに戻して下さい。
- ② 周波数10pps以上のCW信号かCCW信号を入れて、RUNボリュームをゆっくり回し、計算した電圧値に調整します。
信号を入れた場合は、モーターは同時に回りますのでご注意ください。
- ③ 自動カレントダウン時の電流値は、設定駆動電流値の60%に固定されています。

ディップSWの説明



| No. | モード | ON | OFF |
|-----|---------|-----------|-----------|
| 1 | ステップ角 | 0.72°/パルス | 0.36°/パルス |
| 2 | パルス入力方式 | 1/パルス入力方式 | 2/パルス入力方式 |

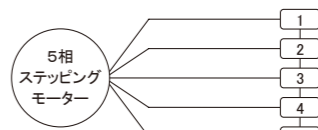
信号入力回路



適用モーター

- 多摩川精機、又はオリエンタルモーターの5本リードモーター
- 10本リードモーター

右記のリード線色に合わせてモーターの結線を行って下さい。



| コネクタ | 5本リード | 10本リード |
|------|-------|--------|
| 1 | 青 | 青/黒 |
| 2 | 赤 | 赤/茶 |
| 3 | 橙 | 橙/紫 |
| 4 | 緑 | 緑/黄 |
| 5 | 黒 | 白/灰 |